

AIRLESS SPUITTIPS

Een klein onderdeel met een groot belang



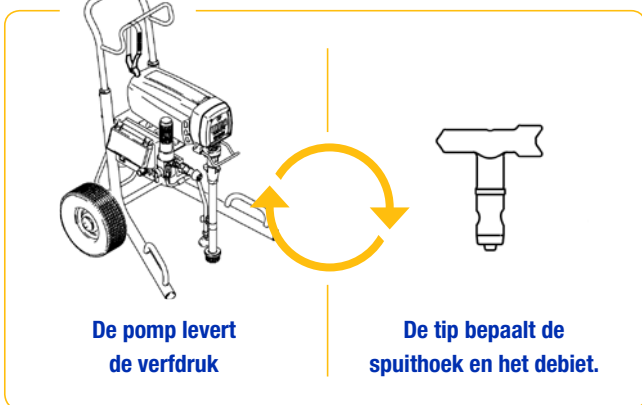
In deze brochure ontdekt u **waarom de juiste tip kiezen** zo belangrijk is, **hoe u de juiste tip kiest** voor uw toepassing en hoe u het maximum uit uw tips haalt.

HET BELANG VAN DE JUISTE SPUITTIP

Hij mag dan een klein onderdeel zijn van uw spuittoestel, toch is uw spuittip van essentieel belang. Wij leggen u kort en bondig uit waarom.

Wat doet een spuittip?

Bij een airless verfspuittoestel stuwt een pomp verf onder hoge druk (tot 350 bar) door het kleine gaatje van de spuittip. De spuittip vertelt de pomp hoe hard ze moet werken om de gewenste druk aan te houden. De tip zorgt ervoor dat de verf onder een bepaalde spuitbreedte en debiet verneveld wordt – vergelijk het met uw duim op het uiteinde van een tuinslang leggen.



Waarom is de keuze van een tip zo belangrijk?

De juiste tip zorgt voor minder overspray en dus voor een betere controle en afwerking. Daardoor zult u niet alleen minder verf verbruiken, maar ook minder tijd nodig hebben om uw klussen af te werken.

Met de juiste tip:

- verhoogt u uw prestaties
- verbetert u de kwaliteit van uw werk
- houdt u uw kosten onder controle



Waarom zijn er zoveel verschillende tips en tipgroottes?

U kunt dit vergelijken met het kiezen van de juiste bit voor een boormachine. Sommige bits zijn bedoeld voor hout, andere voor metaal of beton. Elke bit is verkrijgbaar in verschillende maten. Als u de verkeerde bit voor het verkeerde oppervlak gebruikt, krijgt u niet het gewenste resultaat. Dat is ook zo bij airless tips.



WAT VERTELT EEN SPUITTIPTIP U? DE CODE GEKRAAKT!

Niet alle spuittips zien er hetzelfde uit. Dat is niet zonder reden.
Hieronder ontdekt u wat de verschillende tips van elkaar onderscheidt.

De **kleur** vertelt u voor welke toepassing u de tip kunt gebruiken

Er zijn vier types spuittips. Elk type wordt voor een specifieke toepassing gebruikt. Om ze goed herkenbaar te maken, kregen de vier types elk hun eigen kleur.

- Garandeert het best mogelijke resultaat onder de laagste druk voor fijne afwerkingen en muurverven
- Voor muurverven, geschikt voor verfspuiten in het algemeen
- Voor dunpleisters en minder vloeibaar materiaal
- Voor wegbelijningen



Het **eerste cijfer** geeft de spuitbreedte van de tip aan

Het eerste cijfer staat voor de breedte van het spuitbeeld. Het komt overeen met de hoek van waarmee u spuit. Is het cijfer een 5, dan spuit u met een hoek van 50°. Vermenigvuldig dat cijfer met 5 en u hebt de spuitbreedte wanneer u het pistool 30 cm van het oppervlak houdt.

$5 \times 5 = 25 \text{ cm}$ spuitbreedte

De **laatste twee cijfers** geven de spuitopening van de tip aan

De laatste twee cijfers van de tip tonen de grootte van de spuitopening, weergegeven in duizendste duim. Hoe hoger het getal, hoe groter het debiet waarmee u kunt spuiten. Een '517' tip laat meer debiet door dan een '515'.

'17' komt overeen met een opening van 0,017 duim of 0,43 mm.



Met deze drie factoren moet u rekening houden als u een spuittip kiest. Op pagina 4 en 5 gaan we er dieper op in.

IN 3 STAPPEN DE JUISTE SPUITTIP KIEZEN

De juiste spuittip kiezen gebeurt in drie stappen. U bepaalt eerst voor welke toepassing (en dus welk materiaal) u de tip nodig hebt, daarna bepaalt u uw gewenste spuitbreedte en het debiet.

STAP 1

Voor welke toepassing hebt u een tip nodig?

Spuittips zijn ontwikkeld voor specifieke toepassingen. Materialen voor een fijne afwerking (zoals beitsen of lakken) vragen om een spuittip met een kleinere opening. Voor zwaardere materialen (zoals latex) moet de opening groter zijn. Aan de hand van de kleur van de tip weet u meteen voor welke toepassing de tip geschikt is.



Binnenschilderwerk en residentiële projecten



Kies een groene tip voor optimale afwerking onder de laagste druk

Binnen- en buitenschilderwerk aan woningen en commerciële en industriële projecten



Kies een blauwe airless tip voor de hoogste productiviteit en als overspray geen probleem is

Binnen- en buitenschilderwerk met hoge productie en airless gipstoepassingen



Kies een bruine tip voor zwaar gebruik

Belijning van parkeerplaatsen, wegen, magazijnvloeren, oversteekplaatsen en sportvelden



Kies een gele tip voor airless belijningen



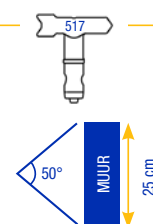
Om het u makkelijk te maken, vindt u op pagina 6 een overzicht van veelvoorkomende tipgroottes per materiaal.

STAP 2

Hoe breed wilt u uw spuitbreedte?

De spuitbreedte wordt bepaald door de spuihoek wanneer de tip op 30 cm van het te schilderen oppervlak gehouden wordt. Met een breder patroon zijn grote oppervlaktes sneller geverfd, maar is het verfverbruik groter. Met een smaller patroon werkt u trager, maar verbruikt u minder verf en hebt u meer controle. Bepaal uw spuitbreedte en deel dat getal door 5. Zo weet u wat het eerste cijfer op uw tip moet zijn.

Wilt u een spuitbreedte van 25 cm, dan moet het eerste cijfer van het getal 5 zijn (=5x5).
 Het cijfer 5 stemt overeen met een spuihoek van 50°.
 Wilt u een spuitbreedte van 35 cm, dan is het eerste cijfer een 7 (7x5=35).
 De spuihoek bedraagt 70°.



STAP 3

Wat is het maximumdebiet van de spuitmachine?

De grootte van de spuitopening van de tip bepaalt de hoeveelheid verf die door de tip gespoten wordt. Het maximale debiet van uw spuittoestel moet altijd groter zijn dan dat van de spuit tip. Het reële debiet hangt af van de spuitdruk en van de gebruikte verf: een hoge druk geeft een groter debiet en zwaardere verfsoorten verminderen het debiet.

Kies in de tabel het debiet van uw spuittip en controleer of het binnen het debiet van uw toestel past. Gebruik nooit een grotere maat spuittip dan uw apparaat aankan. Uw toestel moet dus minstens dat debiet kunnen pompen.

Inches l/min (met verf)	MODEL	FLIJNE AFWERKINGSTOEPASSINGEN					PROFESSIONELE AIRLESS TOEPASSINGEN										ZWARE TOEPASSINGEN						
		0.007 0.2	0.009 0.3	0.011 0.5	0.013 0.7	0.015 0.9	0.017 1.2	0.019 1.5	0.021 1.8	0.023 2.2	0.025 2.5	0.027 3.0	0.029 3.4	0.031 3.9	0.033 4.4	0.035 5	0.037 5.6	0.039 6.2	0.041 6.8	0.043 7.5	0.045 8.2	0.047 9	0.051 10.67
REKES																							
	GX™ 21																						
	GX™ FF																						
	CLASSIC																						
	390																						
	ST MAX™																						
	395																						
	CLASSIC S/STMAX																						
	495																						
	STMAX/FINISHPRO																						
	595																						
	ULTRA™MAX II																						
	695																						
	795																						
	1095																						
	MARK																						
	IV (enkel met verf)																						
	V met verf																						
	V met pleister																						
	VII met verf																						
	VII met pleister																						
	X met verf*																						
	X met pleister*																						
	GMAX™																						
	3900																						
	5900 HD																						
	7900																						
	DUTYMAX																						
	200 - 300																						
	BIG RIGS																						
	2075 - 5030																						
	ROOFING																						
	1015																						

* max. tipgrootte 0.051"

TIPGROOTTES PER TOEPASSING EN MATERIAAL

Onderstaande tabel helpt u op weg om de juiste tip te kiezen bij bepaalde toepassingen en materialen.



Borstel- of Rolkwaliteit lakken	008 - 010
Lakken	010 - 014
Beitsen	012 - 014
Lazuren	012 - 014
Latex	015 - 019
Acrylverf	015 - 019
Silicaatverven	015 - 019
Emulsies	017 - 021
Silicone	021 - 025
Meerkleuren	023 - 025
Blokvullers	023 - 025
Grote oppervlaktes	025 - 031

Blokvullers	027 - 031
Brandvertragende materialen	029 - 035
Spachtel	029 - 041
Elastomeren	027 - 033
Mastieken	041 - 047
Epoxy's	043 - 061
Asfalt met vezels	047 - 053
Asfalt	031 - 071
Silicaat/mineraal	027 - 033

Verf airless belijning	013 - 055
Topkwaliteit buitenverf	015 - 021



Vraag uw dealer of Graco-vertegenwoordiger om advies over welke tip in uw situatie het meest geschikt is en voor meer informatie over alle leverbare tipformaten per tipserie.

Beitsen	Lakken	Glazuren	Glazuren (Al/Hess)	Urethaan	Acrylverf	Emulsies	Latex	Blokvullers	Brandvertragende materialen	Materialen met structuur & hoge viscositeit voor spuittoepassingen														
FFLP-XXX			(FF)LP / PAA*-XXX						LP** / HDA-XXX															
108	110	110/112	112	115																				
208	210	210/212	212/214	215	217	219	221	225	227	231	235													
308	310	310/312	312/314	313/315	317	319	321	323	325	327	329	331	335											
410	410	410/412	412/414	415	417	419	421	423	425	427	429	431	433	435	439	441	443	445	451	455				
510	510	510/512	512/514	515/516	517	519	521	523	525	527	529	531	533	535	537	539	541	543	545	551	555	561		
				615/616	617	619	621	623	625	627	629	631	633	635	637	639	641	643	645	651	655	661	665	671
							721	723	725		729	731	735											
						819	821		827		831	833	835											
WA-XXXX							1221	1223	1225	1227	1229	1231	1233	1235	1237	1239								

NIEUW
1ste cijfer x 5 = spuitbreedte*

VERSLETEN
tijd om te vervangen!

5 cm	3 cm
10 cm	7 cm
15 cm	10 cm
20 cm	15 cm
25 cm	20 cm
30 cm	25 cm
35 cm	30 cm
40 cm	35 cm
45 cm	40 cm
50 cm	45 cm

*op 30 cm spuitafstand

* Even cijfers zijn FFLP, Oneven cijfers zijn PAA.
** Vet gedrukte maten zijn ook beschikbaar als Low Pressure LP spuittips

HET MAXIMUM UIT UW SPUITTIPS HALEN

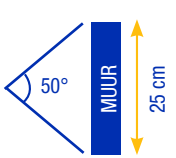
Op basis van de algemene informatie op de vorige pagina's kunt u de tip uitkiezen die het meest geschikt is voor uw toepassing. Wij geven u nog enkele tips & tricks voor het gebruik ervan.

Afstellen op de juiste tip

Door te experimenteren met enkele tips doet u ervaring op en kunt u gemakkelijker beslissen wat de optimale tip is voor uw toepassing.

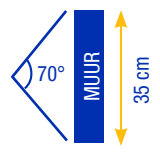
WAT KUNT U DOEN ALS U TE VEEL VERF SPUIT?

0.017" = 1,2 liter per minuut



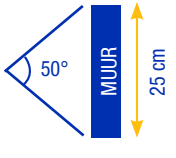
1) **Verklein de spuitopening**
15 in plaats van 17

2) **Vergroot de spuithoek**
7 in plaats van 5



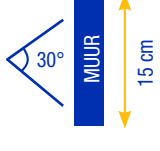
WAT KUNT U DOEN ALS U TE WEINIG VERF SPUIT?

0.017" = 1,17 liter per minuut



1) **Vergroot de spuitopening**
19 in plaats van 17

2) **Verklein de spuithoek**
3 in plaats van 5



De tips op tijd vervangen

Om uit te leggen wat tipslijtage is en wat het voor uw bedrijf betekent, kunt u het best terugdenken aan de overeenkomsten tussen spuittips en boorbits. Hebt u ooit geprobeerd om in beton te boren met een versleten bit? Zo ja, dan weet u dat het langer duurt om een gat te boren, dat het meer moeite kost en dat het resultaat er minder professioneel uitziet.

Dit is ook zo als u blijft spuiten met een versleten spuittip. Bovendien is het mogelijk dat u door een versleten spuittip het maximumdebiet van uw spuitmachine overschrijdt. Uiteindelijk kost een versleten spuittip u meer dan een nieuwe.

WAT GEBEURT ER ALS EEN TIP SLIJT?

De twee belangrijkste oorzaken van tipslijtage zijn de werkdruk van het pistool en schurend materiaal.

Spuitbreedte neemt af: meer spuit bewegingen nodig = **meer werk**

Grotere spuitopening: er komt meer verf uit het pistool = **meer materiaalkosten**

2 keer zoveel werk + 30% meer verf voor hetzelfde oppervlak





Bij Graco blijven we innoveren, zodat u uw klussen nóg efficiënter kunt aanpakken. De nieuwe RAC X™ LP* Tips zijn daar een mooi voorbeeld van. Ze bieden dezelfde basisvoordelen als de 'oude' FFA RACX™ Tips, maar u spuit met de nieuwe RAC X™ LP* Tips met 30 tot 50% minder druk. En met lagere druk spuiten zorgt voor extra voordelen.

* FFLP en LP



BETERE AFWERKING

De verf wordt gelijkmatiger verneveld, zonder dat u strepen aan de zijkant van de spuitwaaier krijgt. U hebt meer controle over de laagdikte en kunt makkelijker 'lopers' vermijden.

MINDER OVERSPRAY

De zachtere, beter beheerde spuitwaaier zorgt er ook voor dat u minder overspray hebt. U voorkomt dus dat u te veel verf verbruikt.

HOGERE BETROUWBAARHEID

Met de RAC X™ FF LP Tips kunt u alle materialen spuiten, het resultaat zal altijd piekfijn zijn. Ze zijn bovendien een stuk performanter bij koude temperaturen.

LANGERE LEVENSDUUR

Minder druk betekent ook minder spanning op het spuittoestel. Uw pomp en spuittip verslijten minder snel, waardoor u ze langer kunt gebruiken.



Meer info over onze spuittips?
Kijk op graco.com of ga langs bij uw Graco-distributeur

Alle teksten en foto's in dit document zijn gebaseerd op de recentste productinformatie die beschikbaar was op de datum van uitgave. Graco behoudt zich het recht voor om te allen tijde en zonder voorafgaande kennisgeving wijzigingen aan te brengen.

Graco is ISO 9001-gecertificeerd.

GRACO DISTRIBUTION BVBA Industrieterrein Oude Bunders • Slakweidestraat 31 • B-3630 Maasmechelen
Tel: +32 (89) 770 700 • Fax: +32 (89) 770 777 • <http://www.graco.com>

©2017 Graco Distribution BVBA 300666NL (rev.D) 02/18 Gedrukt in Europa.
Alle andere merknamen of merken worden gebruikt ter identificatie en zijn handelsmerken van hun respectieve eigenaars.

